



KISS

Datenimport von Surveillancedaten in webKess

Technische Dokumentation
Version 1.9 , Januar 2019

Nationales Referenzzentrum
für Surveillance
von nosokomialen Infektionen
Hindenburgdamm 27
12203 Berlin
Tel.: 030 / 450-570 022
Fax: 030 / 450-570 904
www.nrz-hygiene.de

Inhaltsverzeichnis

1	Einleitung.....	2
1.1	Zielgruppe	3
2	Strukturdefinitionen	3
2.1	XML-Schema-Definition (XSD) für Import XML-Dokumente.....	3
2.1.1	Erregerstruktur der Infektionen	4
2.2	Struktur der Textdatei für den Import von Operationen	9
2.2.1	Erlaubte Spalten	9
2.2.2	Beispiel	13
3	Ablauf des Importprozesses	14
3.1	Allgemeines.....	14
3.2	Importprozess mit XML-Dateien	15
3.3	Importprozess mit Textdateien	17
3.4	Schritte	19
3.4.1	Hochladen der Datei	19
3.4.2	Schemavalidierung	19
3.4.3	Plausibilitätsvalidierung.....	20
3.4.4	Ergebnisse	21
4	Tipps.....	23

1 Einleitung

Diese Dokument beschreibt den Import von Operationsdaten chirurgischer Abteilungen (OP-KISS) und Patientendaten der Neonatologischer Abteilungen (NEO-KISS) sowie zugehöriger Infektionen in webKess. Der Import wird für beide Module mithilfe von XML-Dokumenten durchgeführt. Abteilungen des Moduls OP-KISS

können auch Operationsdaten (keine Infektionen) mithilfe von Text-Dokumenten importieren.

Eine Erklärung zu XML oder XSD ist nicht Teil dieser Dokumentation. Diese erhalten Sie in der einschlägigen Literatur.

1.1 Zielgruppe

Diese Dokumentation richtet sich an Hersteller und Entwickler von Krankenhaussoftware, interessierte Krankenhäuser, Softwareentwickler und alle anderen Personen, die einen automatisierten Datenimport mit webKess realisieren wollen.

2 Strukturdefinitionen

2.1 XML-Schema-Definition (XSD) für Import XML-Dokumente

Die Struktur der Importdatei wird durch eine XML-Schema-Definition (XSD) festgelegt. Abbildung 1 zeigt die Hauptelemente dieser XSD an.

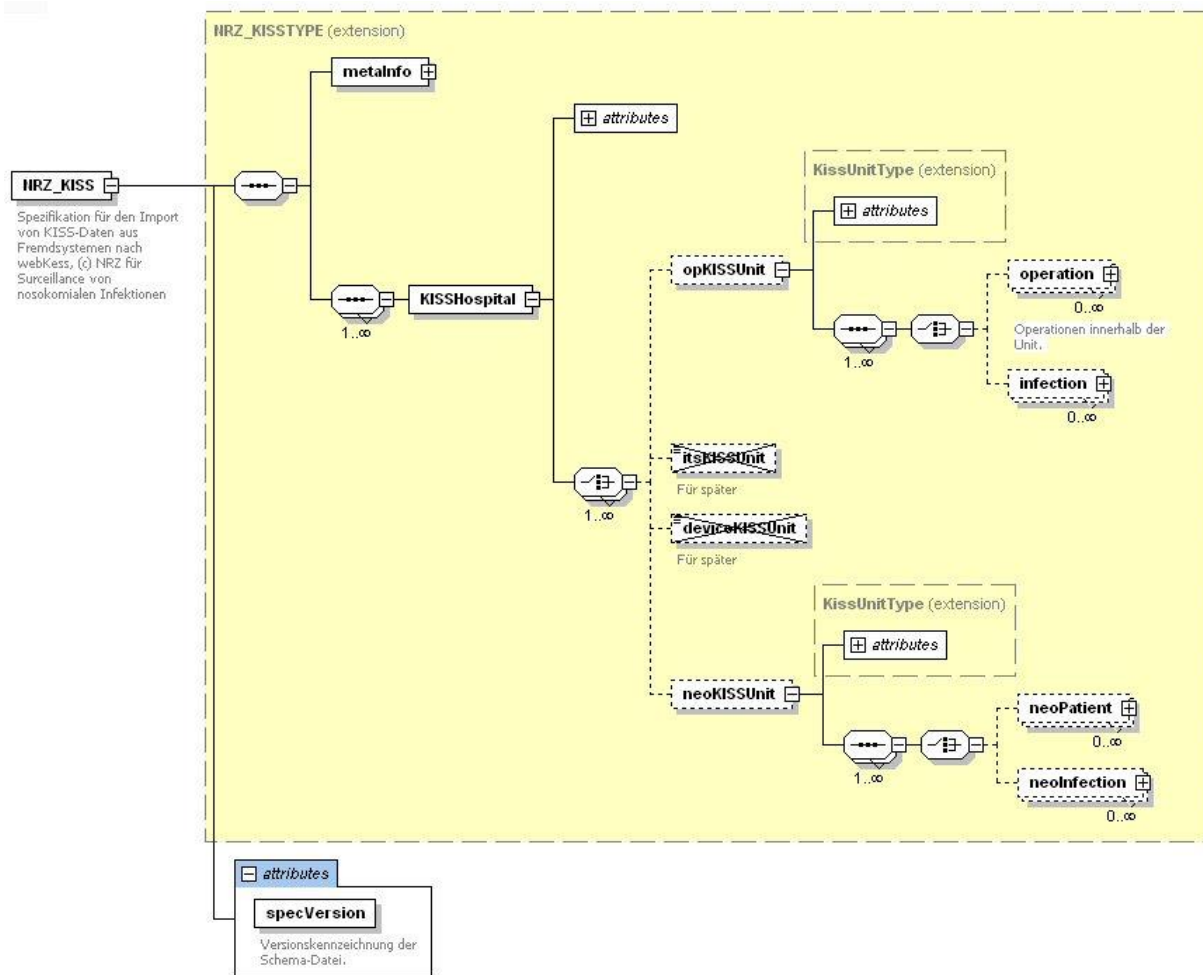


Abbildung 1: Hauptelemente der XSD

Die aktuelle Version der XSD kann auf folgender Webseite gefunden werden:

<http://www.nrz-hygiene.de/surveillance/kiss/import/>

2.1.1 Erregerstruktur der Infektionen

Einleitung

In wichtigen KISS-Modulen, u.a. auch OP-KISS, hat sich ab dem Infektionsdatum 01.01.2017 die Struktur der auswählbaren Erregerlisten geändert. Diese Änderung hatte vor allem den Grund, endlich für alle KISS-Module dieselbe Liste von Erregern anbieten zu können, da aus historischen Gründen eine Inkonsistenz zwischen den einzelnen Erregerlisten bestand. Weiterhin werden jetzt Erregerattribute eingeführt.

Ein Erregerattribut kann eine Eigenschaft wie z.B. eine Resistenz ausdrücken. Für jede relevante Spezies können jetzt die entsprechenden gültigen Attribute (z.B. Spezies: Staph. aureus, Attribut: MRSA) dokumentiert werden.

Es werden die "alten" Erregerlisten verwendet, wenn das Infektionsdatum älter ist als der 01.01.2017, sonst die neuen Listen. Dies muss auch beim Erstellen der Import-Dateien berücksichtigt werden. Die Prüfung, welche Erregerliste für welche Infektion gilt, findet ab sofort direkt in webKess statt und nicht mehr, wie bisher, in dem Schema selbst.

Erreger von Infektionen mit Infektionsdatum einschließlich dem 31.12.2016

Die Erreger-Elemente („exciter#“) entsprechen den Erregerkürzeln der alten Erregerstruktur in webKess. Die folgenden Tabellen stellen die gültigen Erreger bis zum Infektionsdatum < 01.01.2017 dar.

Erregerkürzel	Name
MACI	A.baumannii Res: Cotri, Chin, Imipen, Aminogl
ACI	Acinetobacter spp.
ANB	andere Bakterien
ANC	andere Candida spp.
AEN	andere Enterobakterien
ANP	andere Pilze
ASP	Aspergillus spp.
BAC	Bacteroides spp.
BCE	Burkholderia cepacia
CAN	C.albicans
CIT	Citrobacter spp.
COR	Corynebacterium spp.
MENB	E.cloacae Res: Pen, Imip, Chin, Aminogl, Cotri

ECO	E.coli
MECO	E.coli Res: Ceph 3. Gen., Chin, Imip
VRE	E.faecium Res: Vancomycin
ENB	Enterobacter spp.
ENT	Enterococcus spp.
ESBL_ECO	ESBL E.coli
ESBL_KLE	ESBL K.pneumoniae
HAE	Haemophilus spp.
MKLE	K.pneumon. Res: Ceph 3. Gen, Chino, Imip
KLE	Klebsiella spp.
KNS	Koagulase negative Staphylokokken
LEG	Legionella spp.
PAE	P.aeruginosa
MPAE	P.aeruginosa Res: Piper, Ceft, Chin, Aminogl, Imip
PRO	Proteus spp.
SAU	S.aureus
MRSA	S.aureus Res: Methicillin-/Oxacillin
MSTM	S.maltophilia Res: Cotrimoxazol, Chinolone
SER	Serratia spp.
STM	Stenotrophomonas maltophilia
STR_P	Streptococcus pneumoniae (Pneumokokken)
STR_A	Streptococcus pyogenes (A-Streptokokken)
VIR	Viren
WOD	Wachstum ohne Differenzierung

Tabelle: OP-KISS, Erregerliste von Infektionen mit Infektionsdatum < 01.01.2017

Erregerkürzel	Name
ACI	Acinetobacter spp.

ACS	andere Clostridium spp.
ADV	Adenoviren
AEN	andere Enterobacteriaceae
ANB	andere Bakterien
ANP	andere Pilze
BAC	Bacteroides
BCE	Burkholderia cepacia
BST	B-Streptokokken
CAN	Candida albicans
CDI	Clostridium difficile
CHL	Chlamydien
CIT	Citrobacter spp.
CMV	Cytomegalie Virus
ECO	Escherichia coli
ENB	Enterobacter spp.
ENT	Enterokokken
ESBL_ECO	Escherichia coli (ESBL-bildend)
ESBL_KLE	Klebsiella pneumoniae (ESBL-bildend)
HAE	Haemophilus spp.
KLE	Klebsiella spp.
KNS	Koagulase negative Staphylokokken
LEG	Legionella spp.
LMO	Listeria monocytogenes
MRSA	Staphylococcus aureus (oxacillinresistent)
NEI	Neisserien
PAE	Pseudomonas aeruginosa
PCC	Pneumocystis jiroveci (vorm. carinii)
PRO	Proteus spp.
RSV	Respiratory syncytial Virus

SAU	Staphylococcus aureus
SER	Serratia spp.
SON	Sonstige
STM	Stenotrophomonas maltophilia
STR_A	Streptococcus pyogenes (A-Streptokokken)
STR_P	Streptococcus pneumoniae (Pneumokokken)
URE	Ureaplasma spp.
VIR	sonstige Viren
VRE	E. faecium/E. faecalis (vancomycinresistent)

Tabelle: NEO-KISS, Erregerliste von Infektionen mit Infektionsdatum < 01.01.2017

Erreger von Infektionen mit Infektionsdatum ab dem 01.01.2017

Die Erregerinformationen sind in 2 Elemente aufgeteilt:

Id des Erregers (Element „exciter#“) und

Resistenzattribut des Erregers (Element „exciterAttribute#“).

Die vollständige Liste der Erreger und ihre Attribute findet sich hier: <http://>

<http://www.nrz-hygiene.de/fileadmin/nrz/module/import/ImportPathogens.csv>

Beispiele

- Infektion mit Staphylococcus aureus mit Infektionsdatum < 01.01.2017:

```
<exciter1>SAU</exciter1>
```

- Infektion mit Staphylococcus aureus in 2017:

```
<exciter1>23</exciter1>
```

- Infektion mit Staphylococcus aureus / MRSA mit Infektionsdatum < 01.01.2017:

```
<exciter1>MRSA</exciter1>
```

- Infektion mit Staphylococcus aureus / MRSA in 2017:

```
<exciter1>23</exciter1>
```

```
<exciterAttribute>1</exciterAttribute>
```


2.2 Struktur der Textdatei für den Import von Operationen

Folgende Anweisungen sind für eine korrekte Importtextdatei zwingend:

- Die Datei muss eine Kopfzeile mit dem Spaltennamen erhalten.
- Die Reihenfolge der Spalten in der Kopfzeile ist beliebig.
- Es gibt 2 Arten von Spalten: erforderlich und optional.
- Das Trennzeichen ist nicht festgelegt. Dass heißt, es kann jedes beliebige Zeichen sein, solange es nicht im Spaltenwert auftritt.
- Die Datei kann Daten von mehreren Stationen enthalten.
- Für optionale Felder, die NICHT in der Datei enthalten sind, müssen keine Spaltennamen existieren (optional).

2.2.1 Erlaubte Spalten

Spaltenname	Datentyp	Beschreibung	Erforderlich h/Optional	Erlaubte Werte
KISRECORDID	Ganze Zahl	Interne Id der OP (z.B. Id der OP im Krankenhaus-Informationssystem)	Erforderlich h	
UNITNAME	Text	Abteilungskürzel	Erforderlich h	
HOSPITALNAME	Text	Krankenhauskürzel	Erforderlich h	
OPCODE	Text	webKess OP-Art Kürzel	Optional ¹	OP-Art Kürzel erlaubt in webKess
MAINPROCEDURE	Text	OPS-301-Code der	Optional ¹	

		Hauptprozedur		
ICD10DIAGNOSE	Text	Diagnose (ICD-10) der Hauptprozedur	Optional ²	
SUBPROCEDURE	Text	OPS-301-Code der Nebenprozedur	Optional ²	
OPDATE	Datum (tt.mm.yyyy)	OP-Datum	Erforderlich	
DISMISSALDATE	Datum (tt.mm.yyyy)	Surveillanceende - Datum	Optional	
DISMISSALREASON	Text	Surveillanceende - Grund	Optional	- Dismissal (Enlassung) - Reoperation - Death (Patient verstorben) - SurveillanceEnd nd (Surveillancezeit abgelaufen)
YEAROFBIRTH	Ganze Zahl	Geb.-Jahr	Erforderlich	
GENDER	Text	Geschlecht	Erforderlich	m – männlich w – weiblich
OPDURATION	Ganze Zahl	OP-Dauer	Erforderlich	

WOUNDCLASSIFICATION	Ganze Zahl	Wundklasse	Optional	1 bis 4
ASASCORE	Ganze Zahl	ASA	Optional	1 bis 5
ENDOSCOPY	Ganze Zahl	Endoskopisch	Optional. Erforderlich für APPE, COBY_L, COBY_T, COLO, HERN, HYST_A, LOBE, NEPH, PRST, CHOL, REKT	1 – Ja 0 – Nein
URGENCY	Text	Dringlichkeit	Optional. Erforderlich für COLO und SECC	- Elective (Elektiv) - Emergency (Notfall)
IMPLANT	Text	Implantat	Optional, Erforderlich für ART, COBY_L, COBY_T, FPF_G, FPF_O, GC_ABD,	- Yes (Ja) - No (Nein) - Undefined (Unbekannt)

			GC_CAR, GC_EXT, HERN, HPRO_A, HPRO_F, KPRO, LUMB, MAST, OSG, HALLUX, KRAN, SPONDY	
ARTDESEINGRIFFS	Text	Art des Eingriffs in einer Spondylodese	Optional, Erforderlic h für SPONDY	- 1or2Segments (1 oder 2 Segmente) - 3orMoreSegm ents (3 oder mehr Segmente)
MIKROTECHNIK	Text	Mikrotechnik in einer Spondylodese	Optional, Erforderlic h für SPONDY	1 - Ja 0 - Nein
REVISIONOP	Ganze Zahl	Frage ob es sich um einen Revisionseingri ff handelt oder nicht.	Optional, Erforderlic h für SPONDY	1 - Ja 0 - Nein

COMMENT	Text	Bemerkungen	Optional	
---------	------	-------------	----------	--

¹ Die Datei muss entweder die Spalte OPCODE oder die Spalte MAINPROCEDURE enthalten.

² Wenn MAINPROCEDURE benutzt wird, dann müssen die Spalten ICD10DIAGNOSE und SUBPROCEDURE in bestimmten Fällen benutzt werden, z.B. ICD10DIAGNOSE zur Unterscheidung von HPRO_F und HPRO_A oder SUBPROCEDURE zur Unterscheidung von COBY_L und COBY_T bei manchen Fällen.

Genauere Informationen sind in der Dokumentation der Indikator-OPs auf der NRZ-Homepage enthalten (<http://www.nrz-hygiene.de/surveillance/kiss/op-kiss/indikator-op/>).

2.2.2 Beispiel

KISRECORDID;UNITNAME;HOSPITALNAME;MAINPROCEDURE;OPDATE;DISMISSALDATE;YEAROFBIRTH;GENDER;OPDURATION;WOUNDCLASSIFICATION;ASAScore;ENDOSCOPY

3;ABT1;HOSP1;5-530.32;14.05.2009;17.05.2009;1952;W;46;1;2;1

4;ABT1;HOSP1;5-530.70;14.05.2009;16.05.2009;1954;W;40;1;;0

3 Ablauf des Importprozesses

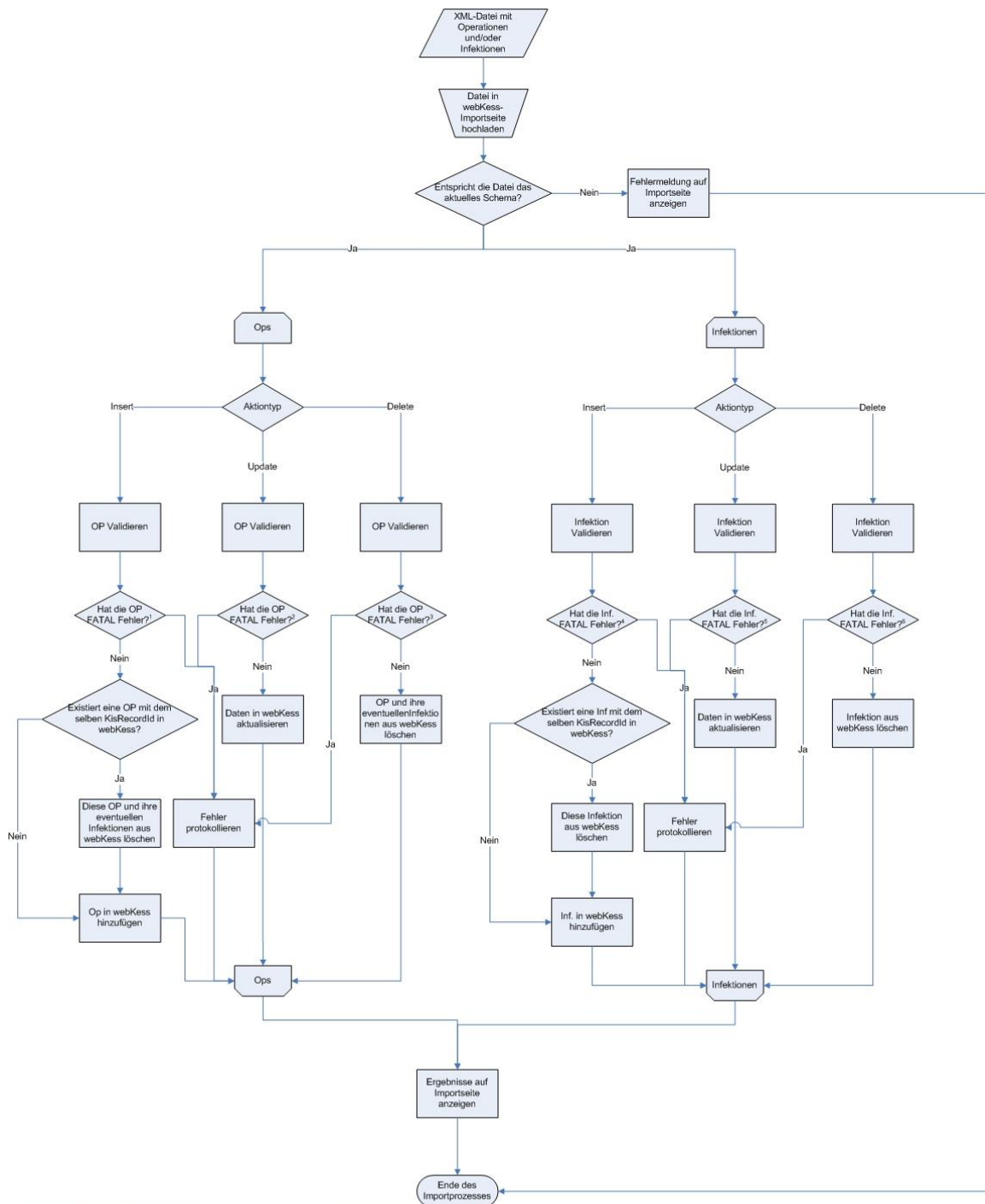
3.1 Allgemeines

Sie loggen sich als registrierter webKess-User mit den entsprechenden Import-Rechten auf die zu importierende Station ein. Dann laden Sie die vorher erstellte und gegen die XSD validierte XML-Datei bzw. Textdatei in webKess hoch (Reiter Datenimport).

webKess erzeugt daraufhin eine Antwortdatei in XML, in der für jeden übermittelten Datensatz die webKess-eigene ID zurückgeliefert wird (webKess-ID) -> Dies soll ermöglichen, dass in dem Krankenhaus eine Pseudonymisierungsliste aufgebaut werden kann, da webKess nur anonymisierte Daten erfasst (also keine Fallnummer, keine Patientennamen, nur das Geburtsjahr etc.). Diese Antwortdatei enthält für die fehlerhaften Datensätze einen Fehlercode. Diese können ggf. korrigiert und nochmals übermittelt werden (neue Transaktionsnummer des Datensatzes, siehe Annotations in der XSD-Datei).

3.2 Importprozess mit XML-Dateien

Abbildung 2 zeigt den Ablauf des Importprozesses von OP-KISS Daten an. Der Ablauf für NEO-KISS ist ähnlich.



Erklärungen

- 1: FATAL-Fehler für die Aktion Insert einer OP sind u.a.:
 - Eine OP mit den gleichen Daten aber mit anderen kisRecordId existiert in webKess.
 - Die Station darf nicht diese OP-Art erfassen.
- 2: FATAL-Fehler für die Aktion Update einer OP sind u.a.:
 - Eine OP mit dem angegebenen kisRecordId existiert nicht in webKess
 - Die OP-Art kann nicht geändert werden.
- 3: FATAL-Fehler für die Aktion Delete einer OP sind u.a.:
 - Eine OP mit dem angegebenen kisRecordId existiert nicht in webKess
- 4: FATAL-Fehler für die Aktion Insert einer Infektion sind u.a.:
 - Eine Infektion mit den gleichen Daten aber mit anderen kisRecordId existiert in webKess.
 - Die zugehörige OP existiert nicht in webKess
- 5: FATAL-Fehler für die Aktion Update einer Infektion sind u.a.:
 - Eine Infektion mit dem angegebenen kisRecordId existiert nicht in webKess
 - Die zugehörige OP kann nicht gewechselt werden.
- 6: FATAL-Fehler für die Aktion Delete einer Infektion sind u.a.:
 - Eine Infektion mit dem angegebenen kisRecordId existiert nicht in webKess

Abbildung 2: Ablauf des Importprozesses mit XML-Dateien für OP-KISS

Der Importprozess erlaubt drei verschiedene Aktionen für die OP-KISS Datenobjekte Operation und Infektion und für die NEO-KISS Datenobjekte Patienten und Infektionen:

INSERT (ein Datenobjekt zu dem webKess-Datenbestand hinzufügen),

UPDATE (vorhandenes Datenobjekt in webKess aktualisieren)

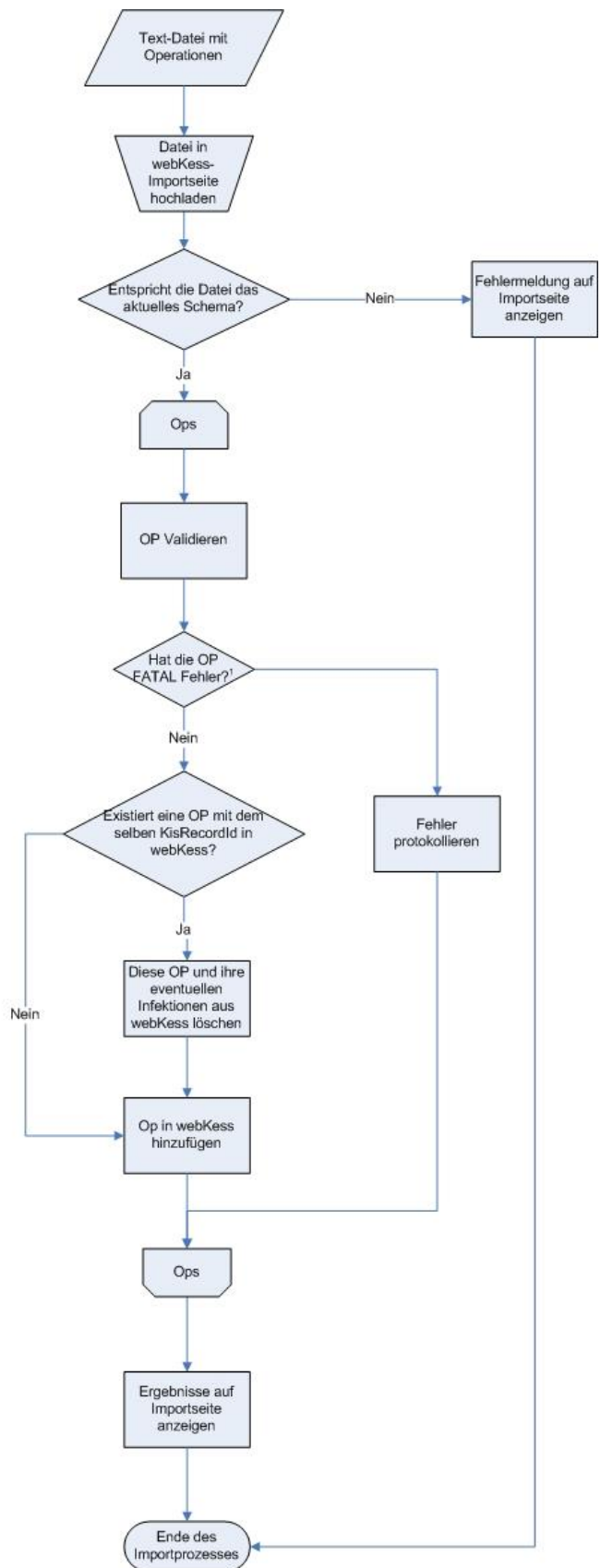
DELETE (Datenobjekt aus webKess löschen).

Die Reihenfolge der Elemente in der XML-Datei ist nicht zwingend, d.h. es können Infektionen vor Operationen stehen und umgekehrt. Nach dem Einlesen der kompletten XML-Datei werden jedoch zuerst die Operationen verarbeitet und dann die Infektionen.

Innerhalb dieser jeweiligen Datenobjekte werden zuerst die DELETE, dann die INSERT und zum Schluss alle UPDATE-Operationen durchgeführt.

3.3 Importprozess mit Textdateien

Diese Art von Prozess erlaubt nur das Hinzufügen von Operationen. Abbildung 3 zeigt den Ablauf des Importprozesses an:



Erklärungen

- 1: FATAL-Fehler für einer OP sind u.a.:
- Eine OP mit den gleichen Daten aber mit anderen kisRecordId existiert in webKess.
 - Die Station darf nicht diese OP-Art erfassen.

3.4 Schritte

3.4.1 Hochladen der Datei

Zwei Voraussetzungen müssen erfüllt sein, um einen Importprozess durchführen zu können:

1. Der Benutzer muss ein registrierter webKess-Benutzer sein, also über einen gültigen webKess-Account verfügen.
2. Der Benutzer muss die entsprechenden webKess-Import-Rechte besitzen. Dazu muss eine formlose eMail an webkess@charite.de gesendet werden, mit dem Wunsch , Daten für das Modul OP-KISS bzw. NEO-KISS importieren zu können. Danach hat der Benutzer Zugriff auf den Reiter „Datenimport“ (Abb. 4). Hier wird die Datei mit den zu importierenden Daten hochgeladen.

Impressum

KISS

Startseite Forum Stationsverwaltung KISS-Intern Datenimport

Import

Trennzeichen-getrennte Textdatei laut KISS OP-Import Spezifikation für Textdateien (Unterstützt nur das Hinzufügen von Operationen!)

XMLdatei laut KISS Import Schema

Durchsuchen...

Achtung!

1. Während des Imports sollten Sie diese Seite nicht verlassen bzw. keine andere Aktion auf dieser Browser-Seite durchführen.
2. Bei Imports, die länger als 30 Minuten benötigen (ca. mehr als 500 Objekte) kann es vorkommen, dass der Ergebnisdatei-Link nicht mehr funktioniert (Session-Timeout Problem). Daher wird eine Kopie jeder Ergebnisdatei auf dem Benutzer-Dokumente Bereich gespeichert.

Datei Importieren

Abbildung 4: Datenimport-Seite in webKess

3.4.2 Schemavalidierung

XML-Dateien

Die hochgeladene Datei wird mit der XSD abgeglichen. Wenn die Struktur der XML-Datei nicht zu der XSD passt, dann wird der Importprozess sofort mit einer Fehlermeldung abgebrochen. Mögliche Gründe für solche Fehler sind u.a.:

- Pflichtfelder wurden nicht belegt
- der Wert eines Elementes hat einen ungültigen Typ.

Text-Dateien

Die Validierung der Struktur der Datei wird in 2 Schritten durchgeführt:

1. Die Spaltennamen auf der Kopfzeile werden überprüft. Alle erforderlichen Spalten müssen vorhanden sein.
2. Das Format der Daten wird mit den erlaubten Werten jeder Spalten abgeglichen.

Wenn die Dateien eine dieser Validierungen nicht bestehen, dann wird der Importprozess sofort mit einer Fehlermeldung abgebrochen.

3.4.3 Plausibilitätsvalidierung

Jeder Datensatz wird mit Hilfe verschiedener Plausibilitätsregeln überprüft.

Ergebnisse dieser Regeln auf ein Datenobjekt werden in drei Stufen eingeteilt:

- **WARNING:** Datensätze mit diesem Validierungsergebnis werden als vollständig bearbeitet. Es ist keine Nachbearbeitung notwendig.
- **ERROR:** Datensätze dieser Art werden bearbeitet, sind aber in webKess als Unvollständig markiert. Diese können manuell oder mit einem erneuten Import korrigiert werden.
- **FATAL:** Diese Datensätze werden nicht importiert oder bearbeitet.

Detaillierte Informationen über die Plausibilitätsregeln finden sich hier:

<http://www.nrz-hygiene.de/webkesssupport/opImport.htm>.

Es werden zwei Dateien angeboten:

Eine Datei mit textueller Beschreibung der Regeln und eine Datei der Regeln im XML-Format inkl. der zugehörigen Schema-Datei. Die XML-Datei soll Entwicklern die Möglichkeit geben, diese Regeln schon im exportierenden System anzuwenden.

Hinweis für den Import von Operationen in OP-KISS: Achten Sie darauf, dass das exportierende System den ASA-Score und die Wundkontaminationsklasse der OP enthält. Wenn diese Daten fehlen, wird die OP zwar importiert, aber als Unvollständig markiert.

3.4.4 Ergebnisse

Die Ergebnisse des Verarbeitungsprozesses werden auf der Datenimport-Webseite angezeigt, aber auch in einer XML-codierten Ergebnisdatei protokolliert.

Diese Datei findet sich nach jedem Verarbeitungsprozess in dem Dokumentenverzeichnis des Benutzers. Dieses ist über den Reiter „Forum“ zu erreichen.

Die Struktur der Ergebnisdatei wird durch die XSD in Abbildung 4 festgelegt. Die aktuelle Version der XSD kann hier heruntergeladen werden:

<http://www.nrz-hygiene.de/surveillance/kiss/import/>

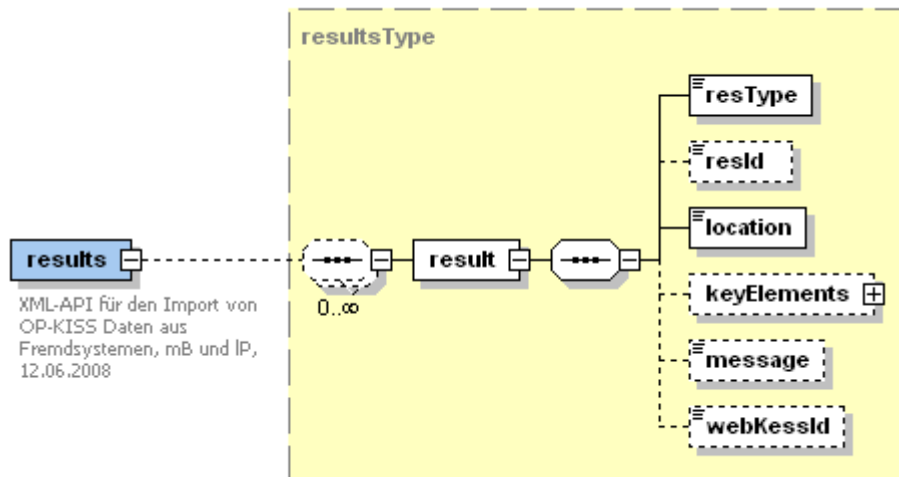


Abbildung 5: XSD für die Ergebnisdatei

Die Datei ist folgendermaßen aufgebaut:

Alle verarbeiteten Datenobjekte erhalten mindestens ein entsprechendes „result“-Element. Mithilfe der XML-Elemente „location“ und „keyElements“ kann das Datenobjekt in der Import-Datei eindeutig lokalisiert werden. Das „location“-Element verwendet hierfür eine XPath-Anweisung und das „keyElements“ eine hierarchische Struktur.

Wenn ein Datenobjekt einen Plausibilitätsfehler hat, dann werden die XML-Elemente „resId“ und „message“ mit einem Wert belegt: „resId“ beinhaltet die Id der angewendeten Plausibilitätsregel, „message“ beinhaltet die Fehlermeldung.

„webKessId“ wird für erfolgreich hinzugefügte OPs benutzt. Die webKessId ist eine eindeutige Kennung des Datenobjektes innerhalb einer Abteilung in webKess und kann für die Erstellung von Pseudonymisierungslisten verwendet werden.

Eine Ergebnis-Webseite (Abb. 6) beinhaltet einen Link, um die Ergebnisdatei herunterzuladen und einige Tabellen mit dem Ergebnis des Hochlade-Vorgangs.

Import

XMLDatei laut KISS Import Schema

Durchsuchen...

Achtung!

- Während des Imports sollten Sie diese Seite nicht verlassen bzw. keine andere Aktion auf dieser Browser-Seite durchführen.
- Bei Imports, die länger als 30 Minuten benötigen (ca. mehr als 300 Objekte) kann es vorkommen, dass der Ergebnislasterlink nicht mehr funktioniert (Session-Timout Problem). Daher wird eine Kopie jeder Ergebnistabelle auf dem Benutzer-Dokumente-Bereich gespeichert.

Datei importieren

Fehler im Importprozess. Bitte die Ergebnistabelle überprüfen.

Zusammenfassung

Krankenhaus	Station	Objektart	Total bearbeitete Objekte	Gültige Objekte	Objekte mit Fehlern	Nicht hinzugefügte Objekte
ZZZ_HOSP02	ZZZ0A2	OP	1	0	1	0
ZZZ_HOSP02	ZZZ0A2	OP Inf.	1	0	1	0

Bearbeitete OPs

Alle OPs zum Löschen selektieren

#	Löschen?	KirRecordID	Aktion	Krh.	Station	OP-Art	OP-Code	ICD10	webKess-ID	OP-Datum	Inf.-Datum	Geb.-Jahr	Geschlecht	OP-Dauer	Wundklasse	ASA	endo	Bemerkungen	Meldung
1	<input type="checkbox"/>	as1	INSERT	ZZZ_HOSP02	ZZZ0A2	APPE	5-470.00		4568	06.06.2008		1955	w	35					WARNING - Das Entlassungsdatum ist leer ERROR - Das ASA-Score ist leer ERROR - Die Wundklasse ist leer ERROR - Der erlaubte Wertebereich für die Wundklasse dieser OP-Art ist 2-4

1 Einträge

Markierte OPs löschen

Bearbeitete Infektionen

Alle Infektionen zum Löschen selektieren

#	Löschen?	Aktion	Krh.	Station	OP-Art	webKess-ID	OP-KirRecordID	OP-Datum	Inf.-KirRecordID	Inf.-Datum	Inf.-Code	Wann festgestellt	Inf.-ort	Erregernachweis	Err. 1	Err. 2	Err. 3	Err. 4	Sek.-Sepis	Ern. Blut	Pat. verstorben	Bemerkungen	Meldung
1	<input type="checkbox"/>	INSERT	ZZZ_HOSP02	ZZZ0A2	APPE	4568	as1	06.06.2008	Inf9	06.06.2008	A1	während des Krankenhausaufenthaltes	Undefined										ERROR - Sekundäre Sepsis kann nicht ohne Erregernachweis angegeben werden!

1 Einträge

Markierte Infektionen löschen

Abbildung 6: Ergebnis-Webseite

Unvollständige Datenobjekte haben einen gelben Hintergrund, nicht bearbeitete Datenobjekte einen roten Hintergrund. Die Tabellen bieten die Möglichkeit, vollständige und unvollständige Elemente zu löschen oder zu editieren.

4 Tipps

Tabellen-Anzeige

Wenn in einer XML-Importdatei dasselbe Datenobjekt mit der Aktionen „INSERT“ und/ oder „UPDATE“ vorkommt, zeigt die entsprechende Tabelle nur die letzte durchgeführte Aktion (in diesem Beispiel „UPDATE“) für dieses Datenobjekt an. Nur Datenobjekte mit einem FATAL-Fehler werden immer angezeigt.

Darüber hinaus empfehlen wir es nicht, dasselbe Datenobjekt in einer Datei mit mehreren Aktionen zu belegen.

Maximale Datenobjekte

Wenn Sie mehr als 500 Datenobjekte in einer Datei importieren, kann es zu einem Timeout kommen. D.h. Sie erreichen die Ergebnisdateien nicht mehr über den Link auf der Datenimport-Seite, sondern nur noch über die Ergebnisdatei in dem Benutzerdokumentenverzeichnis.

Grundsätzlich empfehlen wir, die Datenimport-Seite nicht zu verlassen, bis der Prozess beendet ist. Für 500 Datenobjekte benötigt das System ca. 30 Minuten (gemessen unter günstigen Umgebungsbedingungen).

Mehrfaches INSERT

Wenn Sie eine OP oder einen Patienten mit INSERT importiert haben, können Sie in einer weiteren Datei dieselbe OP bzw. denselben Patienten (d.h. mit derselben KisRecordId) erneut mit INSERT importieren. Eine Ausnahme gibt es: wenn diesem ersten Objekt manuell eine Infektion hinzugefügt wurde, wird der Import des zweiten Objekts mit FATAL abgelehnt.

Mehrfaches Hochladen

Wenn Sie dieselbe XML-Datei ein zweites Mal hochladen möchten, wird dies abgelehnt, es sei denn, Sie inkrementieren den Wert in dem XML-Element fileId (Innerhalb von metaInfo). Dies dient dem Schutz vor fehlerhaftem Hochladen.

Anzeige der kisRecordId

In den normalen webKess- OP und NEO-Listen wird jetzt u.a. auch die kisRecordId angezeigt. Über die Spaltensortierung kann diese aufgefunden werden.

Keine gültige OP-Art für die Station

Dieser Fehler tritt auf, wenn die zu importierende OP-Art nicht in der Station angemeldet ist. Die Anmeldung kann jederzeit unter dem Reiter Verwaltung durchgeführt werden.

Validierung

Wir empfehlen die Prüfung der XML-Datei mit der XSD schon im KIS. Damit können wesentliche Fehler schon im Vorfeld vermieden werden.

Validierungsregeln

Zusätzlich zu der Spezifikation veröffentlichen wir die Plausibilitätsregeln in Form einer XML- und PDF-Datei. Hier stehen auch die Operationsart-bezogenen Regeln, wie z.B. Operationsart KPRO: Mindestalter des Patienten muss ≥ 15 sein.

Sollen diese Regeln im exportierenden KIS implementiert werden, ergibt sich bisher noch ein Problem. Die Zuordnung von OPS-Code zu Indikator-OP-Kürzel befindet sich unter folgendem Link: <http://www.nrz-hygiene.de/surveillance/kiss/op-kiss/indikator-op>